

2РМГ	Г	П	Д	24	Б	ПЭ(ПН)	10	Ш	5	Е	2	Б
Тип соединителя												
Герметичный												
Проходной												
Для длинных линий												
Условный размер												
Вид корпуса: Б-блочный (приборный)												
ПЭ- патрубок с экранированной гайкой												
ПН- патрубок с неэкранированной гайкой												
Количество контактов												
Часть соединителя: Ш-вилка												
Обозначение сочетания контактов:												
1-контакты Ø 1,0 мм												
2-контакты Ø 1,0 мм и Ø 1,5 мм												
3-контакты Ø 2,0 мм и Ø 3,0 мм												
4-контакты Ø 1,0 мм и Ø 3,0 мм												
5-контакты Ø 1,5 мм												
6-контакты Ø 1,5 мм и Ø 3,0 мм												
7-контакты Ø 1,5 мм, Ø 2,0 мм, Ø 3,0 мм												
Вид покрытия: Хим. Никель												
Теплостойкость: 2 (+200)												
Корпус блочный (приборный) без левой резьбы												

2РМГ, 2РМГД ГЕО.364.140 ТУ



Область применения

Герметичные вилки изготавливаются по уникальной технологии: спай стекла с металлом. Применяются в авиационной, космической, военной и бытовой технике.

Назначение

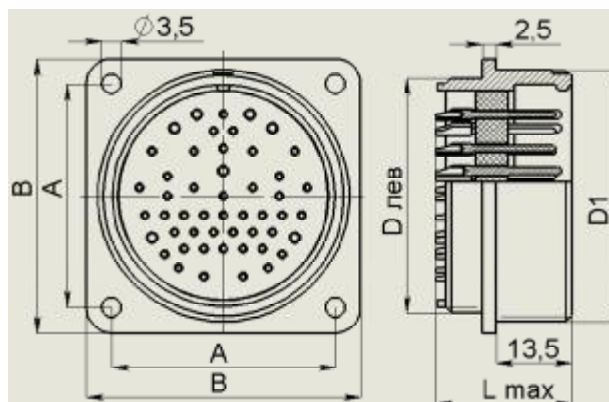
Вилки цилиндрические типа 2РМГ, 2РМГД герметичные для внутреннего монтажа предназначены для работы в эл.цепях постоянного, переменного (до 3 МГц) и импульсного токов при напряжении до 700В и токовых нагрузках до 150А (суммарно)

Технические характеристики.

Конструктивное исполнение	Размеры, мм				
	A	B	L	Длев.	D1
2РМГ14Б4Ш1Е2	17	24	26,5	M14x1	M16x1,0
2РМГ18Б7Ш1Е2	20	27	26,5	M18x1	M20x1,0
2РМГ22Б4Ш3Е2	23	30	28,5	M22x1	M24x1
2РМГ22Б10Ш1Е2	23	30	26,5	M22x1	M24x1
2РМГ24Б19Ш1Е2	26	33	26,5	M24x1	M27x1,5
2РМГ27Б7Ш2Е2	29	36	26,5	M27x1	M30x1,5
2РМГ27Б24Ш1Е2	29	36	26,5	M27x1	M30x1,5
2РМГ30Б32Ш1Е2	31	38	26,5	M30x1	M33x1,5
2РМГ36Б22Ш1Е2	35	43	26,5	M36x1	M39x1,5
2РМГ36Б20Ш2Е2	35	43	26,5	M36x1	M39x1,5
2РМГ42Б50Ш2Е2	40	49	26,5	M42x1	M45x1,5
2РМГ42Б30Ш2Е2	40	49	26,5	M42x1	M45x1,5
2РМГД18Б4Ш5Е2	20	27	26,5	M18x1	M20x1,0
2РМГД24Б10Ш5Е2	26	33	26,5	M24x1	M27x1,5
2РМГД27Б7Ш5Е2	29	36	26,5	M27x1	M30x1,5
2РМГД27Б19Ш5Е2	29	36	26,5	M27x1	M30x1,5
2РМГД30Б8Ш7Е2	31	38	28,5	M30x1	M33x1,5
2РМГД30Б24Ш5Е2	31	38	26,5	M30x1	M33x1,5
2РМГД36Б20Ш5Е2	35	43	28,5	M36x1	M39x1,5
2РМГД36Б20Ш6Е2	35	43	26,5	M36x1	M39x1,5
2РМГД42Б45Ш5Е2	40	49	26,5	M42x1	M42x1,5

- Климатическое исполнение УХЛ
- Количество контактов 4 - 50
- Сопrotивление контактов, МОм:
 - Ø 1,0 мм 15
 - Ø 1,5 мм 10
 - Ø 2,0 мм 5
 - Ø 3,0 мм 3
- Сопrotивление изоляции, МОм 5000
- Температура окружающей среды, °С -60 +200
- Усилие расчленения соединителей, кгс 4,2 - 63
- Вибрация:
 - диапазон частот, Гц 5 - 5000
 - амплитуда ускорения, g 50
- Многократные удары:
 - общее количество 4000
 - пиковое ударное ускорение, g 100
- Одиночные удары:
 - общее количество 9
 - пиковое ударное ускорение, g 500
- Минимальная наработка:
 - час 1000
 - количество сочленений-расчленений 500
- Минимальный срок сохраняемости, лет 25

При перепаде давления до 1,5 кгс/см² утечка воздуха не допускается.



Пример обозначения при заказе:
Вилка 2РМГ14Б4Ш1Е2 ГЕО.364.140ТУ