



Соединители ОНп-КС-92 предназначены для внутреннего печатного монтажа для комплектации системы стандартных электронных модулей и для соединения 2-х взаимно перпендикулярных печатных плат.

Хвостовики вилки распиваются плавно на вертикальной печатной плате, а хвостовики контактов розетки — в отверстиях горизонтальной печатной платы.

Покрытие контактов — золото.

The ОНп-КС-92 connectors are designed for inner printed wiring for supplying of standardized electronic modules system and for connection of two mutual-perpendicular printed boards.

The plug wiring tails are soldered on soldering places of vertical printed board and socket contact wiring tails-in holes of horizontal printed board.

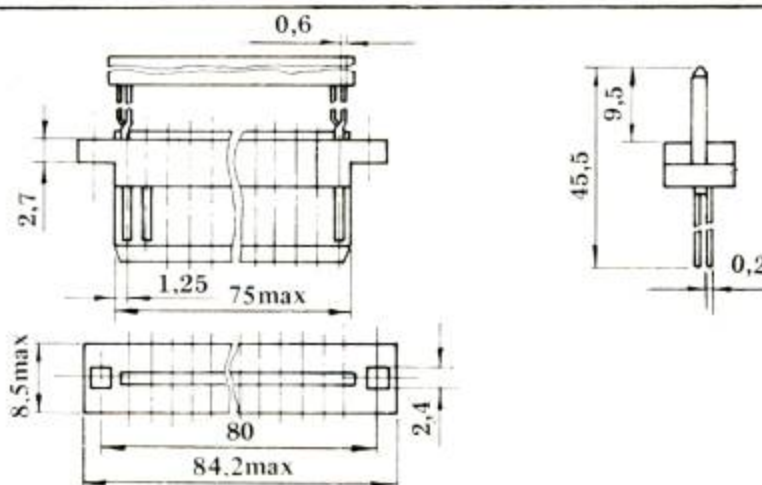
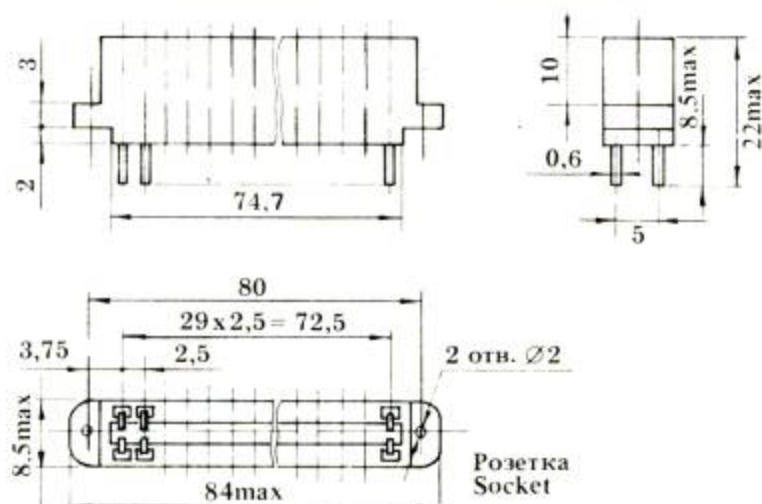
Contact finish — gold.

ТЕХНИЧЕСКАЯ ХАРАКТЕРИСТИКА

Максимальное рабочее напряжение, В:	
при шаге хвостовиков 2,5 мм	250
при шаге хвостовиков 1,25 мм	150
Максимальный рабочий ток, А	1
Сопротивление контактов, МОм	18
Сопротивление изоляции, МОм	1000
Температура, °С	-60/+90
Количество сочленений-расчленений . . .	750

SPECIFICATIONS

Maximum operating voltage, V	
for contact spacing 2.5 mm	250
for contact spacing 1.25 mm	150
Maximum operating current, A	1
Contact resistance, mΩ	18
Insulation resistance, MΩ	1000
Temperature, °C	-60/+90
Mate-unmate operations number	750



Розетка
Socket

QTK 1

0904 DHK-KC-S2-P 0904

