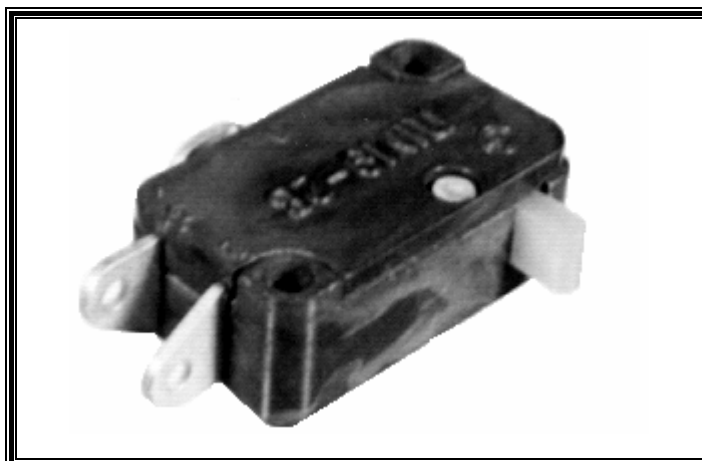
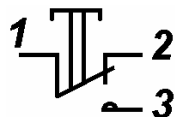


МИКРОПЕРЕКЛЮЧАТЕЛИ П1М9

Однополюсные микровыключатели с одинарным разрывом электрической цепи предназначены для коммутации электрических цепей постоянного и переменного тока в радиоэлектронной аппаратуре.



Электрическая схема коммутации

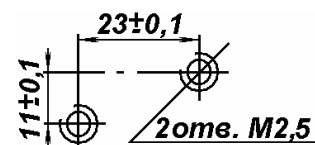


Изделия изготавливаются во всеклиматическом исполнении и предназначены для объемного монтажа

Технические характеристики

Разметка для крепления

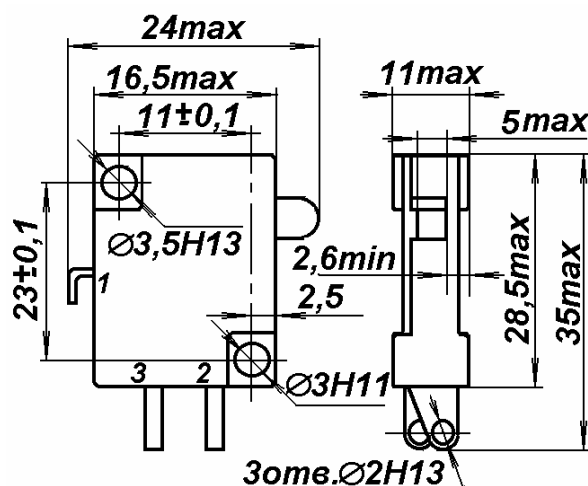
- Масса переключателя – не более 10 г.
- Сопротивление изоляции – не менее 1000 МОм
- Наличие фиксации – в исходном состоянии
- Время срабатывания подвижных контактов – не более 0,03 с
- Рабочий ход приводного элемента 1,5 – 3,5 мм
- Дополнительный ход – не менее 0,6 мм
- Дифференциальный ход – не более 1,2 мм
- Электрическая прочность изоляции 1100 В
- Усилие при прямом срабатывании – не более 8,5 Н
- Усилие при обратном срабатывании – не менее 0,5 Н
- Сопротивление электрического контакта не более 0,05 Ом
- Допустимая температура окружающей среды от –60°С до +100°С
- Число циклов переключения – 50 000 – 1 000 000 (в зависимости от режима коммутации)
- Гарантийный срок – 11 лет с даты изготовления (приемки)
- Гарантийная наработка – 10 000 часов в пределах гарантийного срока



Электрические режимы коммутации

Габаритные размеры

Типономинал		П1М9-1В	П1М9-2В		
Приемка		«1», «5»	«1», «5»		
Электрические режимы коммутации	активная нагрузка	пост. ток	$U_{\min}-U_{\max}, В$	0,01 – 36	3 – 250
			$I_{\min}-I_{\max}, А$	$5 \times 10^{-5} - 2,5$	0,1 – 5
			$P_{\max}, Вт$	≤ 90	≤ 180
	индуктивн. нагрузка	пост. ток	$U_{\min}-U_{\max}, В$	0,01 – 36	3 – 250
			$I_{\min}-I_{\max}, А$	$5 \times 10^{-5} - 2,5$	0,1 – 5
			$P_{\max}, Вт$	≤ 90	≤ 180
Электрические режимы коммутации	активная нагрузка	перем. ток	$U_{\min}-U_{\max}, В$	1,6 – 127	3 – 250
			$I_{\min}-I_{\max}, А$	0,01 – 1	0,1 – 5
	индуктивн. нагрузка	перем. ток	$U_{\min}-U_{\max}, В$	1,6 – 127	3 – 250
			$I_{\min}-I_{\max}, А$	0,01 – 1	0,1 – 5
	$P_{\max}, Вт$	63,5	63,5		



Условные обозначения при заказе

Для изделий с приемкой «1»: «Микропереключатель П1М9-1В АГО 367.301 ТУ»

Для изделий с приемкой «5»: «Микропереключатель П1М9-2В ОЮО.360.050 ТУ»,

где: П1М9 – тип микропереключателя; 1,2 – типономинал; В – всеклиматическое исполнение