

## Прямоугольные соединители

# CHO58, CHO59

6P0.364.021 ТУ

### Область применения

Применяются в авиационной технике, в кораблестроении и вычислительной технике.

### Назначение

Низкочастотные прямоугольные соединители типов CHO 58, CHO 59 для объемного монтажа, врубного сочленения предназначены для работы в электрических цепях постоянного, переменного (частотой до 3МГц) и импульсного токов при напряжении до 150В (амплитудное значение) и силе тока до 1,8А.

### Технические характеристики

Климатическое исполнение В, УХЛ

Количество контактов 46, 69, 90, 113, 135

Шаг контактов, мм 2,5

Сопротивление контактов, мОм не более 10

Сопротивление изоляции, МОм не менее 5000

Усилие расчленения контактов, кгс

46-контактных 6

69-контактных 8

90-контактных 9,5

113-контактных 12

135-контактных 15

Усилие расчленения контактов, кгс 0,03-0,12

Температура окружающей среды, °С -60....+70

Синусоидальная вибрация в диапазоне частот от 1 до 2000 Гц  
с амплитудой ускорения 20 g

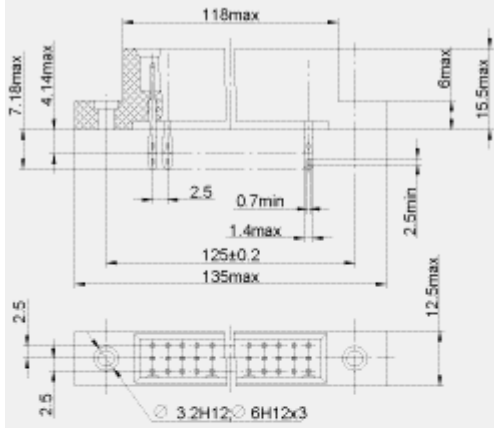
Многократные удары с ускорением до 40 g,  
длительность действия 2-10 мс.

Одиночные удары с ускорением до 500 g,  
длительность действия 1-2 мс.

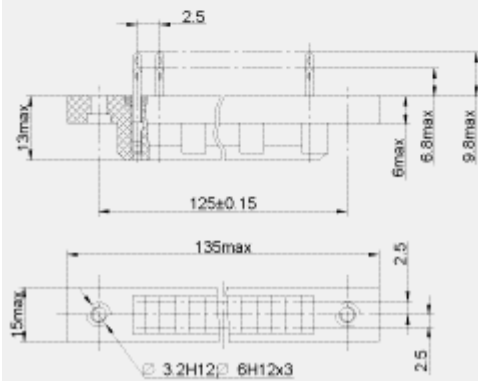
Минимальная наработка, час 10000

Количество сочл.-расчл. 500

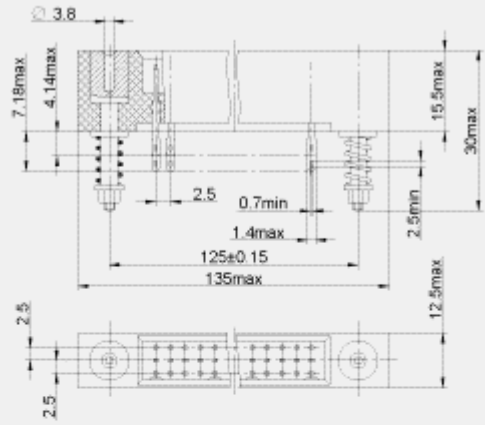
Вилка CHO58



Розетка CHO58



Вилка CHO59



Розетка CHO59

